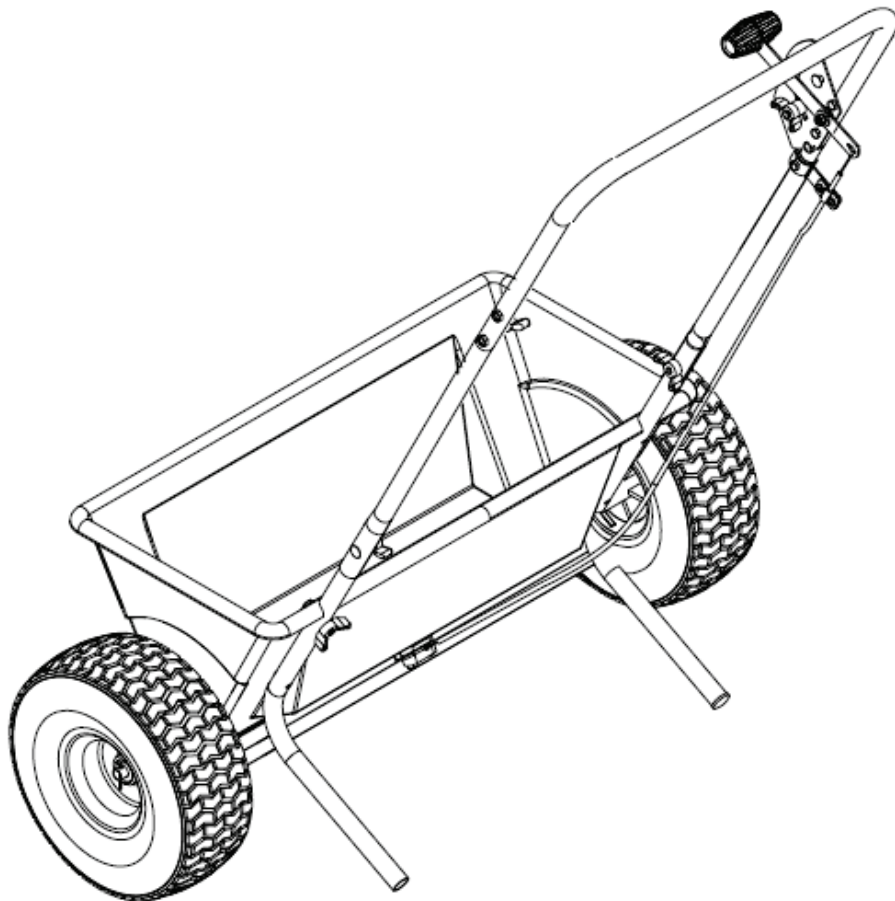


# 27 KG MANUEL VERTIKALSPREDER



## Instruktion og montering

GEM DISSE INSTRUKTIONER, SÅ DER KAN SLÅS OP I DEM FREMOVER

# Indhold

Generelle advarsler og regler .....	3
Definitioner af faresignalord .....	4
Identifikation af betjenings- og funktionselementer .....	5
Komponenter .....	6
Monteringsinstruktioner .....	7, 8
Betjeningsinstruktioner .....	9, 10
Spredelinstruktioner .....	11
Vedligeholdelse og opbevaring .....	12
Specifikation .....	12
Komponenttegning og reservedelsliste .....	13,14

## **GENERELLE ADVARSLER**

### Sørg for at have LÆST og FORSTÅET denne håndbog fuldstændigt, inden du bruger vertikalsprederen.

Operatøren skal have læst og forstået samtlige sikkerheds- og advarselsoplysninger, betjeningsinstruktioner samt vedligeholdelses- og opbevaringsinstruktioner, inden dette udstyr betjenes. Forkert betjening og vedligeholdelse af vertikalsprederen kan resultere i alvorlig personskade på operatøren og omkringstående personer.

#### **Betjeningsadvarsler**

- Transportér aldrig passagerer siddende eller stående på sprederen.
- Lad aldrig børn lege på, stå på eller klatre op i sprederen.
- Efterse altid sprederen før brugen for at sikre, at den er i god og fungerende tilstand.
- Udskift eller reparer beskadigede eller slidte dele omgående.
- Kontrollér og spænd altid fastgørelseselementer og monterede dele før brugen.
- Overskrid aldrig udstyrets maksimale belastningsgrænse på 27 kg.
- Undgå større huller og grøfter under betjening af sprederen.
- Sørg altid for at skubbe sprederen i stedet for at trække den.
- Pas på ved betjening på stejle skråninger (bakker), da sprederen kan vælte.
- Skub ikke tæt på vandløb, grøfter eller trafikerede offentlige veje.
- Brug ikke sprederen på dage med blæst, hvis der skal spredes græsfrø eller plantebekæmpelsesmidler.
- Udvis altid forsigtighed ved pålæsning og aflæsning af sprederen.
- Bugser aldrig sprederen med et motorkøretøj.

#### **Knusning og snitskader på hænderne**

- Hold altid hænder og fødder fri af bevægelige dele, mens udstyret betjenes.
- Sørg altid for at rydde arbejdsområdet for løse dele og holde det ryddet, mens sprederen betjenes.
- Bær altid sikkerhedsudstyr, øjenbeskyttelse, handsker og arbejdsstøvler, når sprederen betjenes.

### **ADVARSEL**

Advarsler, forsigtighedsregler og instruktioner, der er skitseret i denne brugsanvisning, kan ikke dække alle de mulige forhold eller situationer, der måtte kunne forekomme. Det er nødvendigt, at operatøren forstår, at sund fornuft og forsigtighed er faktorer, der ikke kan bygges ind i dette produkt, og som operatøren nødvendigvis selv skal være i besiddelse af.






### **PROP 65-ADVARSEL**

Dette produkt indeholder kemikalier, der i den amerikanske delstat Californien vides at forårsage kræft, fødselsdefekter og anden reproduktionsskade.

#### **Monteringsarbejde nødvendigt**

Dette produkt skal monteres før brugen. Se afsnittet "Montering" for at få instruktioner. Det anbefales på grund af vertikalsprederens vægt og/eller størrelse, at endnu en voksen er til stede for at hjælpe med monteringsarbejdet. **EFTERSE SAMTLIGE KOMPONENTER** nøje efter modtagelsen for at sikre, at ingen komponenter mangler eller er beskadigede.

## Definitioner af faresignalord

	<p>Dette er sikkerhedsadvarselssymbolet. Det bruges til at henlede opmærksomheden på potentielle faremomenter, der kan forårsage personskade. Overhold samtlige sikkerhedsanvisninger, der følger dette symbol, for at forhindre mulige personskader og dødsfald.</p>
	<p><b>FARE</b> indikerer en overhængende farlig situation, der, medmindre den undgås, vil resultere i dødsfald eller alvorlig personskade.</p>
	<p><b>ADVARSEL</b> indikerer en potentielt farlig situation, der, medmindre den undgås, kan resultere i dødsfald eller alvorlig personskade.</p>
	<p><b>FORSIGTIG</b> indikerer en potentielt farlig situation der, medmindre den undgås, kan resultere i mindre eller moderat personskade.</p>
	<p><b>FORSIGTIG</b> brugt uden sikkerhedsadvarselssymbolet indikerer en potentielt farlig situation, der, medmindre den undgås, kan resultere i tingsskade.</p>

## OM DIN VERTIKALSPREDER

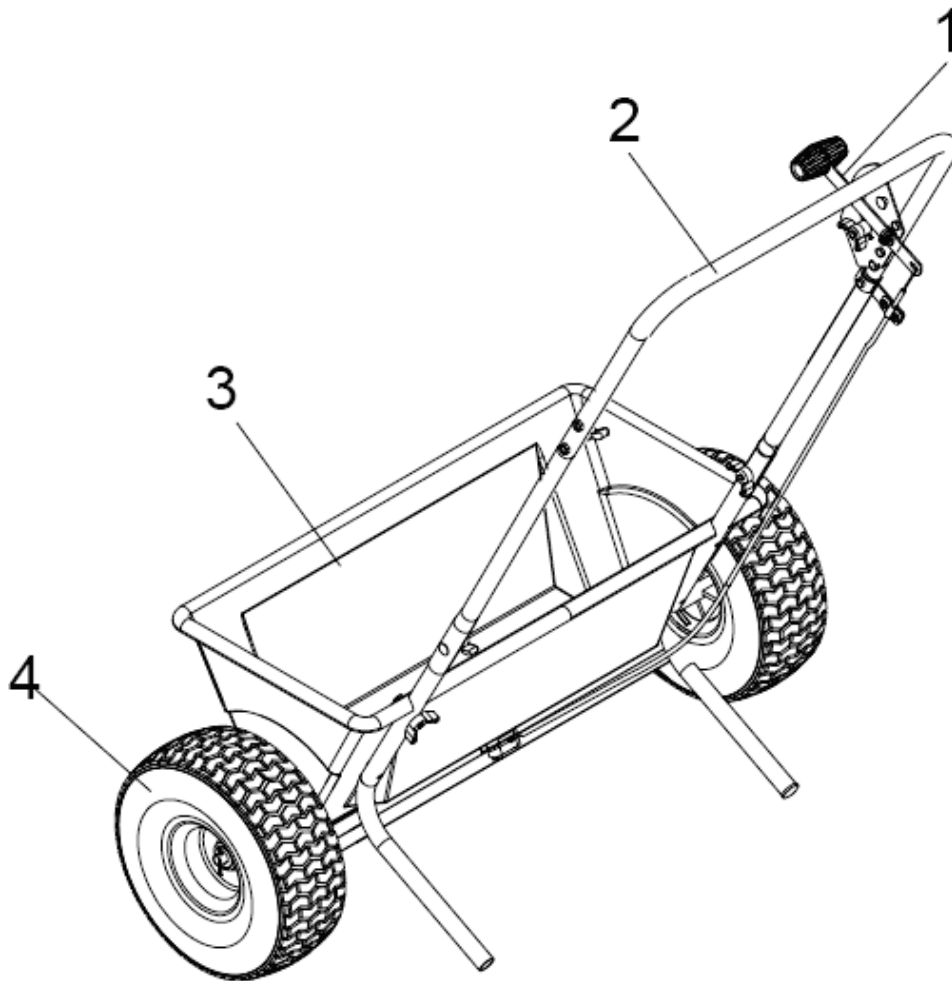
Denne vertikalspreder er designet til at sprede en lang række forskellige materialer (bekæmpelsesmidler, kalkgranulat, gødning og græsfrø). Materialer som pulver, naturgødning, muld, grus og barkflis har de forkerte fysiske egenskaber og bør ikke bruges med denne spreder. Det er en meget nem og praktisk metode til fordeling af næring eller gødning på græsarealer, der er beliggende ved siden af køkkenhaver, fortov eller plantebede. Vertikalspredere er velegnede til at holde materialespildet på et minimum og samtidigt sikre ensartet dækning. Overskrid aldrig den nominelle belastningsgrænse på 27 kg under brugen af sprederen.

Din vertikalspreder skal skubbes med 4,83 kilometer i timen, hvilket svarer til rask ganghastighed. Lavere og højere hastigheder vil ændre sprededækningen. Vådt spredemateriale vil også ændre flow-hastigheden. Rengør sprederen omhyggeligt, hver gang den har været i brug. Sørg for at vaske mellem de bevægelige dele i bunden af beholderen.

Tekniske specifikationer på vertikalsprederen fremgår af afsnittet "Specifikationer" i denne håndbog.

## Identifikation af betjenings- og funktionselementer

Læs denne instruktionsbog, inden du betjener udstyret. Sæt dig ind i betjenings- og funktionselementernes placering og funktioner. Gem denne vejledning, så der kan slås op i den fremover.



- 1) **Flow-reguleringshåndtag** – Styrer materialeflowet, der spredes med.
- 2) **U-håndtag** – Manøvrerer vertikalsprederen.
- 3) **Beholder** – Overskrid ikke den nominelle belastningsgrænse på 27 kg.
- 4) **Luftgummihjul** – 10" luftfyldte dæk med poly-fælg.

**⚠ FORSIGTIG**

Læs, og overhold alle instruktionerne vedr. montering og drift. Hvis dette udstyr ikke monteres korrekt, kan der ske alvorlig personskade på brugeren eller omkringstående personer eller beskadigelse af udstyret.

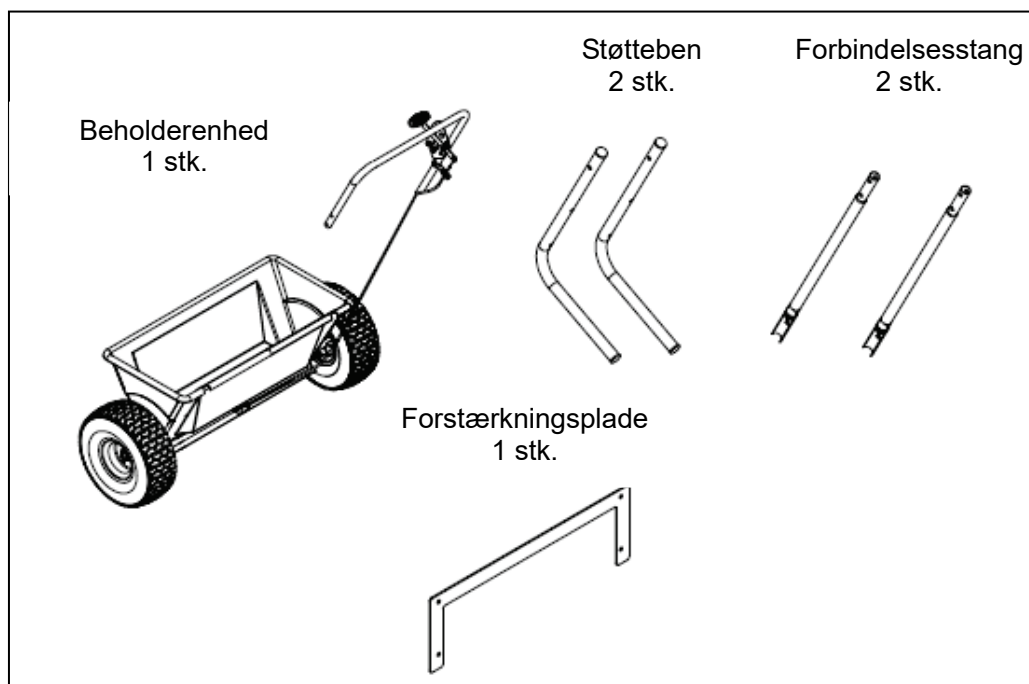
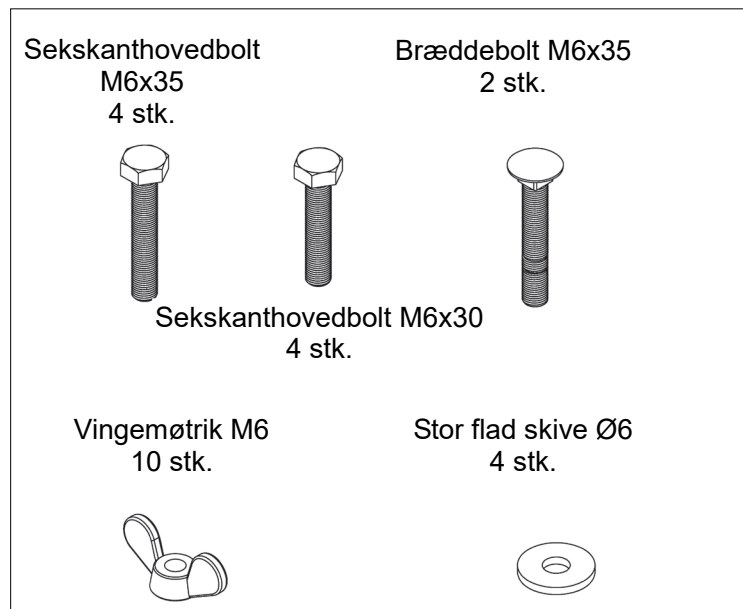
**VERTIKALSPREDERENS KOMPONENTER OG MONTERING**

Tag alle delene ud af transportemballagen, og efterse komponenterne for at sikre, at der ikke mangler noget, før du begynder at montere vertikalsprederen ved at følge trin 1 til 3.

**NØDVENDIGT VÆRKTØJ**

- 10 mm skruenøgle
- Tang

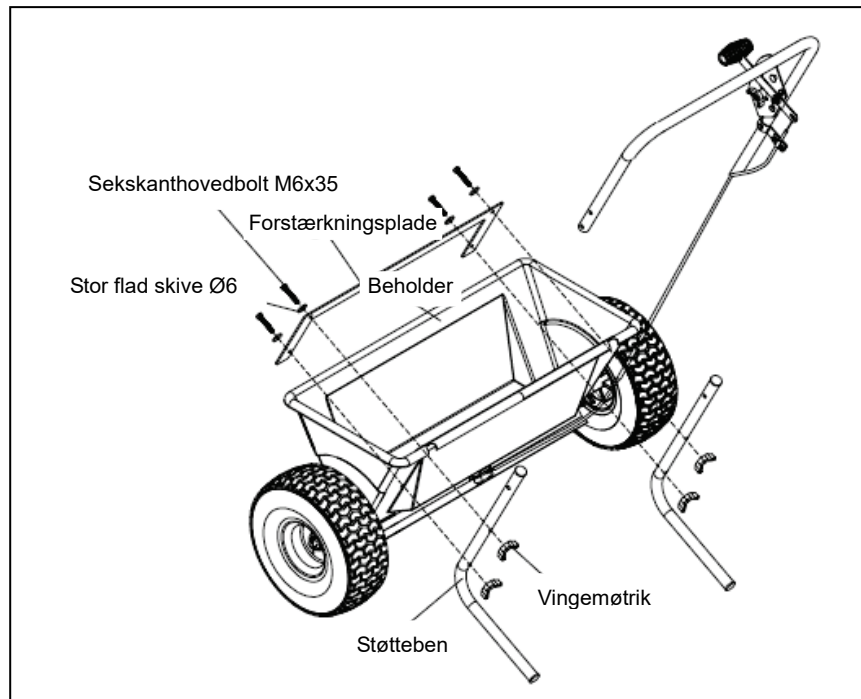
**Komponenter**



## Monteringsinstruktioner

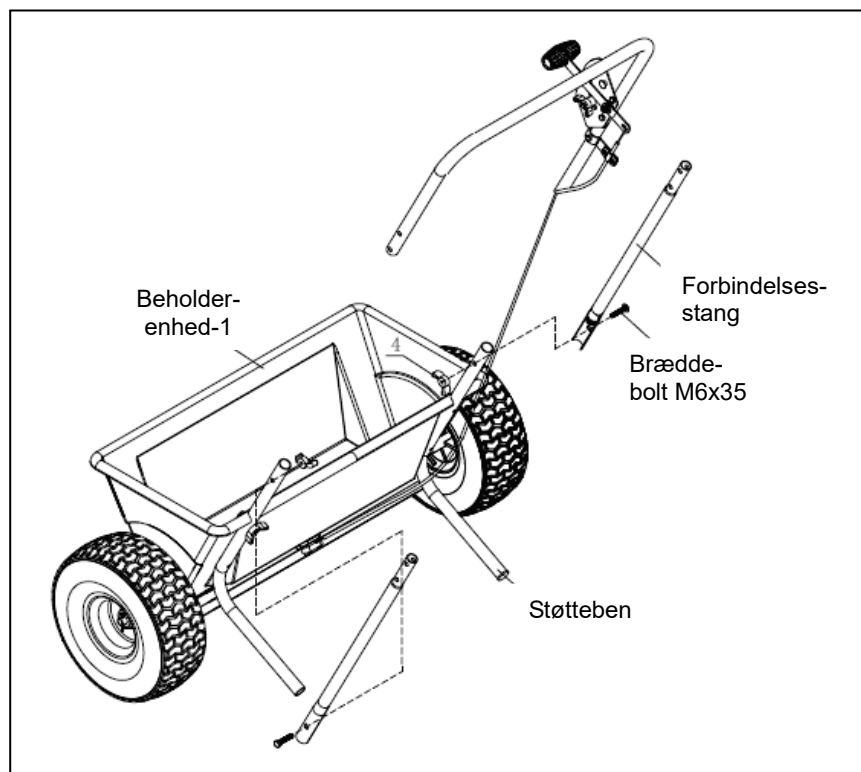
### TRIN 1: Fastgør forstærkningspladen og støttebenene på beholderenheden

1. Forbind forstærkningspladen og støttebenene på beholderen ved hjælp af sekskanthovedbolte M6x35, store flade skiver Ø6 og vingemøtrikker. Spænd derefter fastgørelseselementerne.



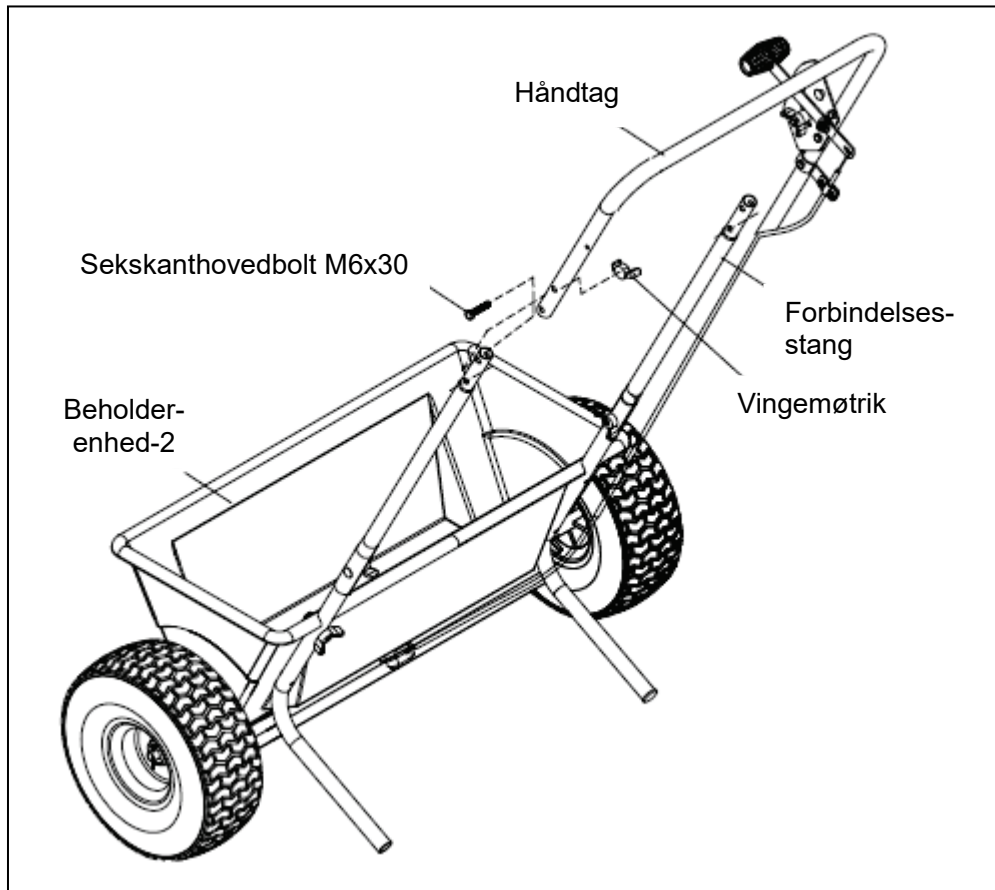
### TRIN 2: Fastgør forbindelsesstængerne på støttebenene

1. Sæt forbindelsesstængerne på støttebenene ved hjælp af bræddebolte M6x35 og vingemøtrikker. Spænd derefter fastgørelseselementerne.



### TRIN 3: Fastgør U-håndtaget på forbindelsesstængerne

1. Sæt U-håndtaget på forbindelsesstængerne ved hjælp af to sekskanthovedbolte M6x30 og vingemøtrikker. Spænd derefter fastgørelseselementerne.
2. Spænd alle fastgørelseselementerne, før vertikalsprederen betjenes.





# Betjeningsinstruktioner

## ADVARSEL

Inden vertikalsprederen bruges og betjenes, skal du læse nedenstående instruktioner og sikkerhedsoplysningerne. Hvis disse instruktioner ikke overholdes, kan der ske tingsskade eller personskade på operatøren eller omkringstående personer.

## BRUG AF SPREDEREN

1. Efterse din spreder hver gang før brugen. Kontrollér, at hjulene drejer uhindret, når sprederen skubbes. Beholderen skal være ren og fri for revner.
2. Sprederen er konstrueret til spredning af en lang række materialer (bekæmpelsesmidler, kalkgranulat, gødning og græsfrø). Materialer som pulver, naturgødning, muld, grus og barkflis har de forkerte fysiske egenskaber og bør ikke bruges med din spreder.
3. Brug ikke sprederen på dage med blæst, hvis der skal spredes græsfrø eller plante-bekæmpelsesmidler.
4. Fastslå det omtrentlige areal på det område, der skal behandles, så du kan anslå den nødvendige mængde materiale. Se gødningsproducentens anbefaling. Bryd eventuelle klumper i gødningsmaterialet, efterhånden som du fylder beholderen.
5. Inden du fylder beholderen, skal du sikre, at flow-reguleringshåndtaget er i stillingen "0", og at flow-reguleringen er lukket.
6. Hver gang du er klar til at stoppe eller gå tilbage, skal du lukke flow-reguleringen for at stoppe fordelingen af materiale og derefter fortsætte med en ny bane. På denne måde mindskes spild, og beskadigelse af plænen som følge af overdosering forhindres.
7. Følg gødningsproducentens anbefalede dækningsmængde for hvert produkt.
8. Oprethold ensartet dækning ved arbejde med forskellige ganghastigheder ved at tilpasse flow-hastigheden. Reducer flow-indstillingen ved lavere ganghastigheder, og forøg flow-indstillingen ved højere ganghastigheder.
9. Sørg for at holde sprederen vandret under betjeningen. Tipning af sprederen vil medføre uens dækning.
10. Begynd altid at gå, inden du åbner flow-reguleringen.
11. Luk altid flow-reguleringen, inden du vender eller stopper sprederen.
12. Hvis spredematerialet utilsigtet koncentrerer sig meget på et lille areal, skal du vande arealet grundigt med en haveslange eller en havevander for at forhindre afsvidning af plænen.
13. Spred to endebaner for enderne af arealet, der skal behandles, og fortsæt derefter i længderetningen mellem endebanerne.
14. Sørg for, at hver spredebane overlapper den forrige spredebane en smule for at sikre ensartet dækning.
15. Når der spredes materiale, skal det sikres, at materialet ikke rammer stedsegrønne træer, blomster eller buske.
16. Overdriv ikke brugen af spredemateriale. Følg den anbefalede dækningsmængde for hvert produkt. Overdreven brug vil føre til beskadigelse af plænen og belastning af miljøet.

# Betjeningsinstruktioner

## JUSTERING AF FLOW-REGULERINGEN

1. Korrekte materiale-flow-indstillinger fremgår af afsnittet med spredeinstruktionerne.
2. Flyt bolten på flow-reguleringsenheden til den passende indstilling, og spænd den.
3. Skubning af sprederen forlæns med en rask ganghastighed vil sikre ensartet fordeling af materialet.
4. Når det er nødvendigt at stoppe eller vende, skal du bevæge flow-reguleringshåndtaget til den lukkede stilling, inden du stopper eller vender.



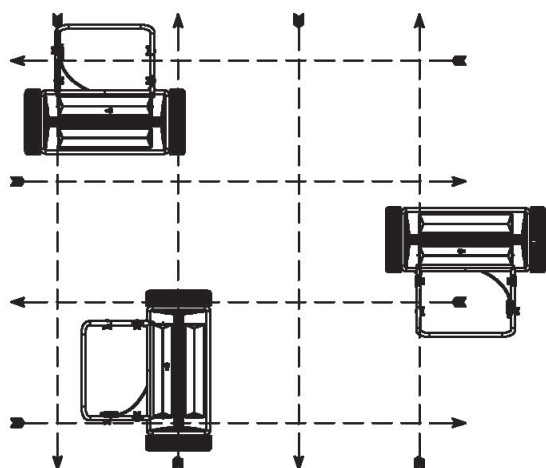
### FORSIGTIG

Sprederindstillingerne er kun vejledende. Sprederen bør kalibreres forud for spredearbejdet for at sikre nøjagtighed.

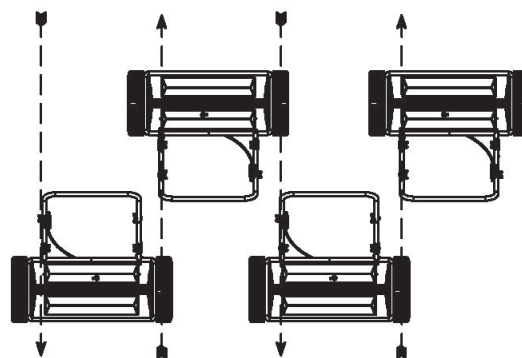
Sprederindstillingerne er baseret på en ganghastighed på 4,83 km/h. Hvis der går hurtigere eller langsommere, ændres spredemængden. Præcise mængder afhænger af selve sprederen og den betjenende persons nøjagtighed.

## ENSARTET DÆKNING

Sørg for, at hver spredebane overlapper den forrige spredebane en smule for at sikre ensartet dækning som vist i nedenstående figur.



Vertikalspredermønster til halv hastighed



Vertikalspredermønster til fuld hastighed



### ADVARSEL

Overdriv ikke brugen af materiale. Følg den anbefalede dækningsmængde for hvert produkt. Overdreven brug vil føre til beskadigelse og belastning af miljøet. Hvis spredematerialet utilsigtet rammer noget eller koncentrerer sig for meget, skal du vande arealet grundigt med en have-slange eller en havevander for at forhindre afsvidning.

# Spredelinstruktioner

## BEREGNING AF DEN NØDVENDIGE MATERIALEMÆNGDE


Beregn mængden af gødning, du skal bruge til at dække din plæne, ved at dividere dækningsmængden, der fremgår af mærkaten, med vægten på gødningsposen. En pose med 4,54 kg gødning med en dækning på 929 m<sup>2</sup> vil eksempelvis fordele 0,45 kg gødning på hver 93 m<sup>2</sup> ved fuld hastighed eller 0,23 kg gødning på hver 93 m<sup>2</sup> ved halv hastighed. Forhåndsberregnede mængder fremgår af **skema A** (eksempel: 11,34 kg pose med 929 m<sup>2</sup> dækning = 1,13 kg/93 m<sup>2</sup>). Brug **skema B** til at finde den nærmeste sprederrindstilling (eksempel: 1,13 kg/93 m<sup>2</sup> = sprederrindstilling på 2).

### Skema A - Kvadratmeterdækning pr. pose\*

Posevægt (kg)	Kg/93 m <sup>2</sup>		
	464 M <sup>2</sup> DÆKNING	929 M <sup>2</sup> DÆKNING	1.394 M <sup>2</sup> DÆKNING
2,27	0,45 kg	0,23 kg	0,14 kg
4,54	0,91 kg	0,45 kg	0,32 kg
6,80	1,36 kg	0,68 kg	0,45 kg
9,07	1,81 kg	0,91 kg	0,59 kg
11,34	2,27 kg	1,13 kg	0,77 kg
13,61	2,72 kg	1,36 kg	0,91 kg
15,88	3,18 kg	1,59 kg	1,04 kg
18,14	3,63 kg	1,81 kg	1,22 kg
20,41	4,08 kg	2,04 kg	1,36 kg
22,68	4,54 kg	2,27 kg	1,50 kg

\*Værdierne er kun anslåede, og de faktiske mængder kan variere.

### Skema B – Vertikalsprederrindstillinger\*

ANVENDELSES- MULIGHEDER	KG/93 M <sup>2</sup>	SPREDER- INDSTILLING	
<b>GØDNING</b>  <b>GRÆSFRØ</b>  <b>BEKÆMPELSES- MIDLER</b>	0,45-0,91	1	<div style="text-align: center; font-weight: bold; font-size: 1.2em;">  <b>FORSIGTIG</b> </div> <p><i>Sprederrindstillingerne er kun vejledende. Sprederen bør kalibreres forud for spredearbejdet for at sikre nøjagtighed.</i></p> <p><i>Sprederrindstillingerne er baseret på en ganghastighed på 4,83 km/h. Hvis der går hurtigere eller langsommere, ændres spredemængden. Præcise mængder afhænger af selve sprederen og den betjenende persons nøjagtighed.</i></p>
	1,36-1,81	2	
	2,27-2,72	3	
	3,18-3,63	4	
	4,08-4,54	5	

\*Dette er kun anslåede værdier, og de faktiske sprederrindstillinger kan variere afhængigt af materialer.

## Vedligeholdelse og opbevaring



### ADVARSEL

Forkert vedligeholdelse og opbevaring af vertikalsprederen kan medføre, at garantien bortfalder.

### VEDLIGEHOLDELSE

- Hver gang sprederen har været brugt, skal materialet fjernes fra beholderen.
- Skyl/tør sprederen indvendigt og udvendigt, hver gang den har været i brug.
- Kontrollér periodisk, at alle fastgørelseselementer er fastgjort.
- Rengør og smør de bevægelige dele let en gang om året eller efter behov.
- Brug en blank emaljespraymaling til at udbedre skrammede eller slidte lakerede metaloverflader.
- Overskrid aldrig belastningsgrænsen på 27 kg, da dette vil beskadige sprederen.

### VIGTIGT:

Hvis en komponent skal udskiftes, må der kun benyttes komponenter, som stemmer overens med producentens specifikationer. Reservedele, der ikke stemmer overens med specifikationerne, kan medføre fare for sikkerheden eller forringet drift.

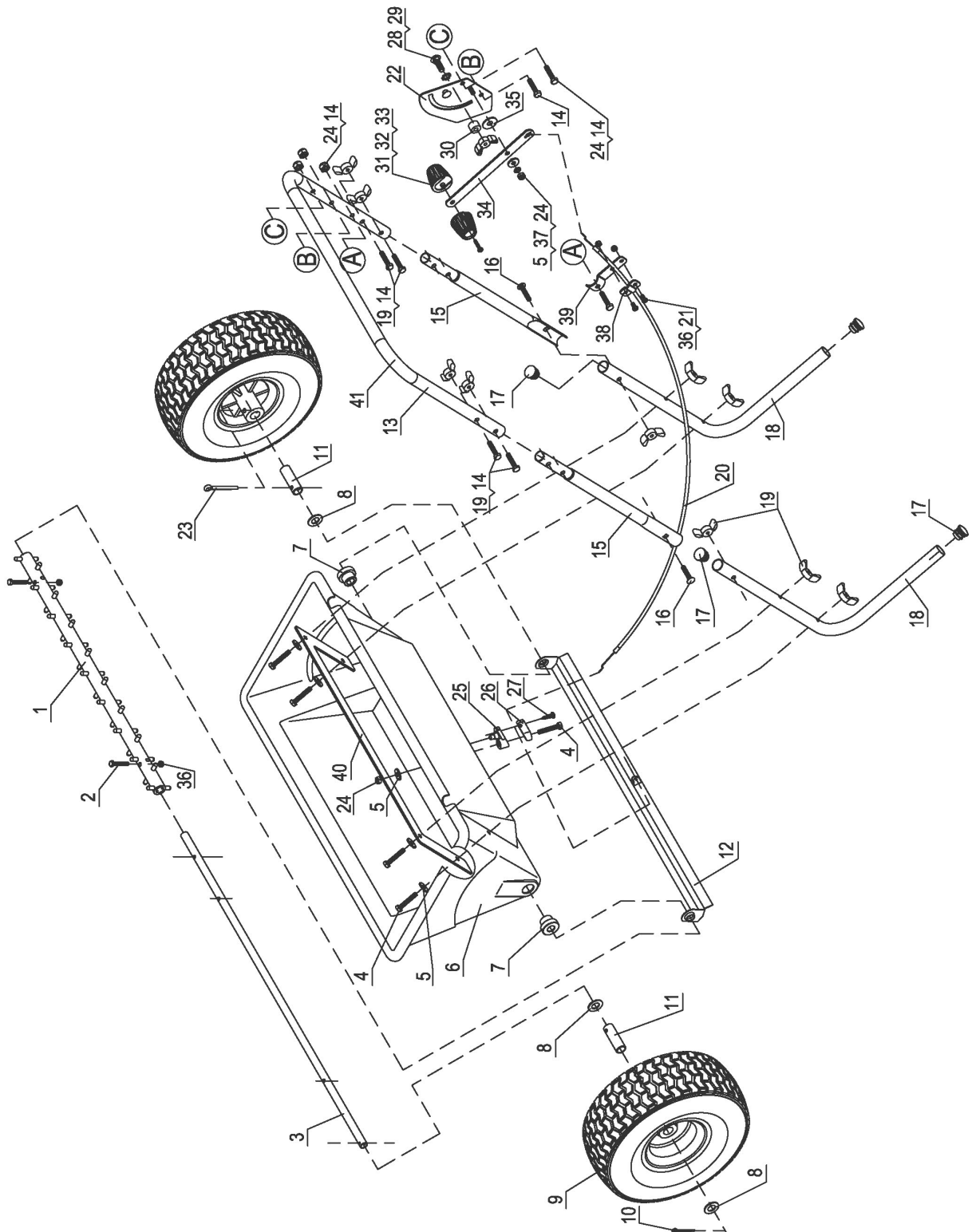
### OPBEVARING

- Lad aldrig materiale blive i beholderen i længere tid. Hæld ubrugt produkt tilbage i den oprindelige beholder.
- Inden den opbevares, skal det sikres, at sprederen er ren og tør, så du får glæde af den i mange år.
- Opbevares indendørs eller på et beskyttet sted i dårligt vejr og i vintermånederne.

## Specifikationer

Belastningsgrænse .....	27,21 kg
Spredertype .....	vertikal
Beholdermateriale .....	polypropylen
Beholderdimensioner .....	59,9 x 11,6 x 22,9 cm
Hjulstørrelse .....	25,4 cm (10")

# Komponenttegning



## Reservedelsliste

Ref.-nr.	Tegn.-nr.	Beskrivelse	Antal/mængde
1	N991-01000-DX	Svejset rør	1
2	9102-05030-DG	Sekskanthovedbolt M5x30	2
3	N99B-00001-DX	Hjulaksel	1
4	9102-06035-DG	Sekskanthovedbolt M6x35	5
5	9302-06000-DG	Stor skive Ø6	6
6	N990-00003	Beholder	1
7	N990-00010	Akselbøsning	2
8	9301-12000-DG	Flad skive Ø12	3
9	NB03-00002-HU	Poly-hjul	2
10	9404-03030-DG	Låsestift Ø3x30	1
11	N914-00002-DG	Bøsning	2
12	N990-40000-DX	Dørrotationsenhed	1
13	N991-00004	Håndtag	1
14	9101-06030-DG	Sekskanthovedbolt M6x30	7
15	N991-00002	Forbindelsesstang	2
16	9114-06035-DG	Bræddebolt M6x35	2
17	N990-00011	Endehætte	4
18	N990-00008	Støtteben	2
19	N510-00019	Vingemøtrik M6	11
20	N991-02000	Justerbar wire	1
21	9110-05010-DG	Skrue M5x10	2
22	N990-20000-DG	Skalaarm	1
23	9404-05045-DG	Låsestift Ø5x45	1
24	9206-06000-DG	Nylonlåsemøtrik M6	5
25	N990-30001	Wirelås -1	1
26	N990-30002	Wirelås -2	1
27	9110-05020-DG	Selvskærende skrue M5x20	1
28	9114-06025-DG	Bræddebolt M6x25	1
29	9315-08000-DG	Udvendigt fortandet låseskive Ø8	1
30	N510-00016	Afstandsstykke	1
31	N570-00014	Justerbart håndtag A	1
32	N570-00015	Justerbart håndtag B	1
33	9118-04018-DG	Skrue M4x18	1
34	N580-00005-DG	Justerbart håndtag	1
35	C130-00004	Nylonskive	1
36	9206-05000-DG	Nylonlåsemøtrik M5	4
37	9306-06000-DG	Låseskive Ø6	1
38	N580-00009-DG	Trykplade til kabelklemme	1
39	N580-00008	Bundplade til kabelklemme	1
40	N991-00003	Beholdersi	1
41	N912-00007	Håndtagsspøstring	1