

Anhänger-Kippbar 600 kg

Artikell nr.: 12005

DE – Montageanleitung

2014/12



Sehr geehrter Kunde,

Herzlichen Glückwunsch mit Ihrem neuen TROLLA Produkt. Wir hoffen, es werden Ihnen zum nutzen kommen.

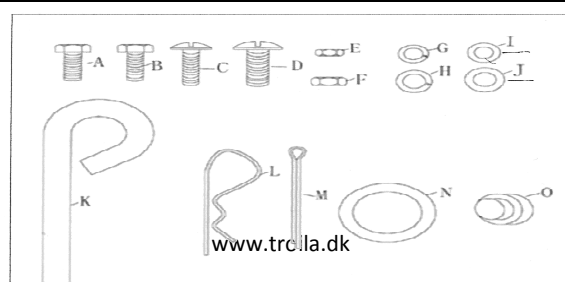
Den Umkarton mit Ihrem neuen TROLLA Produkt kann viele kleine Teile enthalten, wir empfehlen den Verpackungen, bis das Produkt montiert ist, nicht zu entsorgen. Das Produkt kann teilweise an dem Umkarton befestigt sein. Vorsichtig beim Auspacken um das Produkt nicht zu beschädigen. Lesen Sie die Montageanleitung sorgfältig durch, bevor das Produkt montier werden und in Betrieb genommen. Wir empfehlen, die Stückliste beim Öffnen des Pakets mit dem Inhalt zu vergleichen und zu überprüfen.

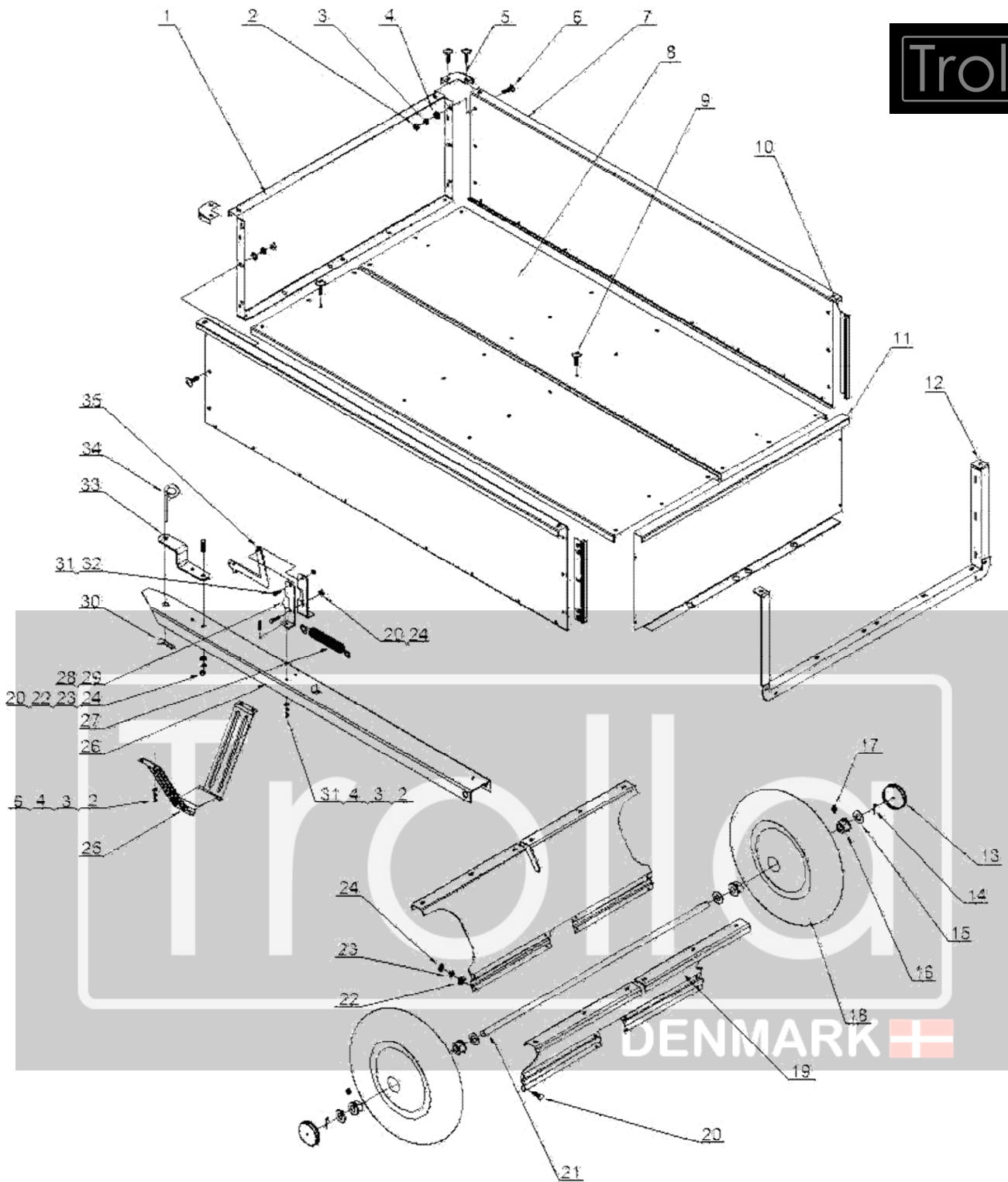
Kastenmass: 1540x900x350mm

Max zuladung: 600kg

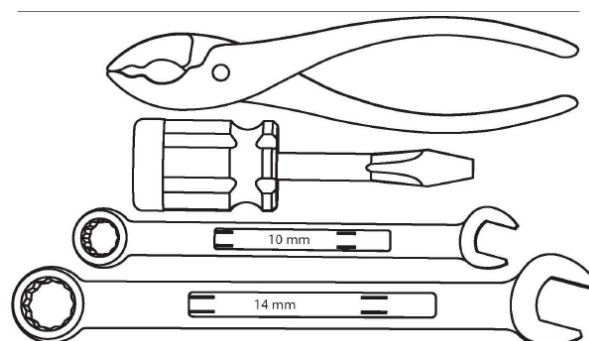
Stückliste

Teil Nr	Part	Bezeichnung	Anzahl
1		Front Platte	1
2	E	Bolzen M6	51
3	G	Unterlegsscheibe Ø6	51
4	I	Unterlegsscheibe Ø6	51
5		Kunststoff Kappe	2
6	C	Bolzen M6x16	49
7		Seitenplatte	2
8		Kastenplatte	2
9	D	Bolzen M8x16	22
10		Halter für Heckklappe- innen	2
11		Heckklappe	1
12		Halter für Heckklappe- aussen	1
13	O	Radkappen	2
14	M	Split Ø3	2
15	N	Unterlegsscheibe	4
16		Achsel bolzen	4
17		Schmiernippel	2
18		Rad	2
19		Radstütze	2
20	A	Bolzen M8x20	10
21		Achsel	1
22	J	Unterlegsscheibe Ø8	32
23	H	Sicherungsring Ø8	32
24	F	Mutter M8	32
25		Kastenböck - vorne	1
26		Deichsel	1
27		Feder	1
28		Winkeln für Sicherungshaken	1
29		Winkeln für Sicherungshaken	1
30	L	Harnadelsplit	1
31	B	Bolzen M6x20	3
32		Mutter M6	1
33		Deichselzunge	1
34	K	SicherungsPLIT	1
35		Sicherungshaken	1





Empfohlene Werkzeuge für die Montage von Anhänger:



Montageanleitung

Sicherheitsvorkehrungen:

Vor Sie anfangen, das Produkt zu sammeln und ins Betrieb zu nehmen, lesen Sie diese Anleitung sorgfältig durch, damit Sie alle Sicherheitshinweise und Bedienelemente verstehen und folgen können.

Kinder dürfen das Produkt nicht verwenden.

Wenn Sie krank oder müde ist oder Alkohol/ Drogen konsumiert haben, dürfen Sie nicht mit dem Produkt arbeiten.

Alle Reparaturen, die in diesem Handbuch nicht beschrieben werden kann nur von speziell geschultem Personal durchgeführt werden, bei einem autorisierten Service-Center. Verwenden Sie nur Original-Ersatzteile für die Reparatur.

Das Produkt darf nur an Erwachsene Personen, die mit dem Betrieb und alle Sicherheitshinweise vertraulich sind ausgeliehen werden. Bedienungsanleitung muss jederzeit eingehalten werden.

Immer im niedrigen Gang starten und erst das Tempo langsam erhöhen, wenn die Bedingungen dies zulassen.

Reduzieren Sie der Geschwindigkeit auf Steigungen und unebenem Gelände.

Achten Sie darauf, dass der Bremsleistung und Stabilität das Zugfahrzeug beeinträchtigt wird, wenn das Produkt angekoppelt ist.

Achten Sie besonders darauf, nicht zu nahe an Kanten oder Gräben zu fahren.

Hände, Füße, Haare und Kleidung von allen beweglichen Teilen freihalten.

Das Produkt darf nicht auf öffentlichen Straßen verwendet werden.

Das Produkt darf nur nach einem Traktor oder ATV angekoppelt werden.

Sichern Sie sich, dass alle Schrauben und Muttern vor Gebrauch gezogen sind.

Achse und Räder nach Bedarf schmieren.

Empfohlene Reifendruck (20-25 PSI).

Stoppen Sie immer die Maschine vor Einstellungen und Sicherung der Transportstellung.

Wenn die Maschine nicht verwendet wird, stellen Sie immer das Produkt an einem trockenen Ort und alle Metallteile mit Öl schmieren um Rost zu vermeiden.

Wichtigen hinweiss beim Montage: Bolzen und Muttern beim montieren locker anziehen und erst wenn das gesamte Fahrzeug montiert ist Bolzen und Muttern 100% festziehen

Abbildung 1:

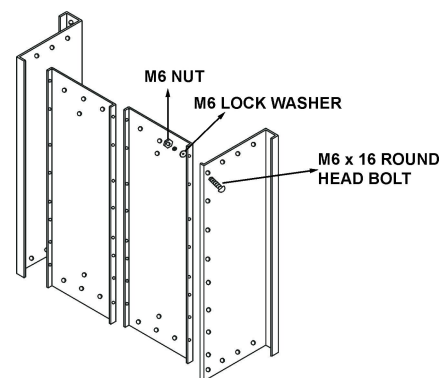


Abbildung 2:

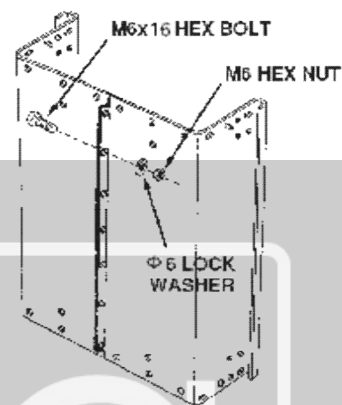


Abbildung 3:

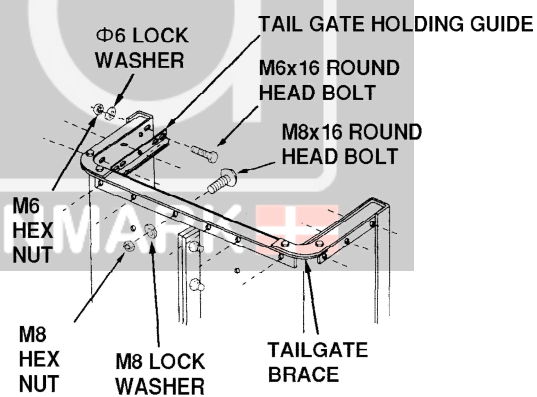


Abbildung 4:

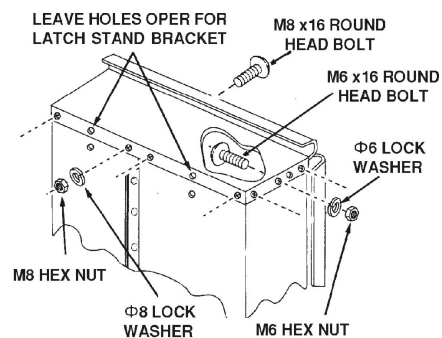


Abbildung 5:

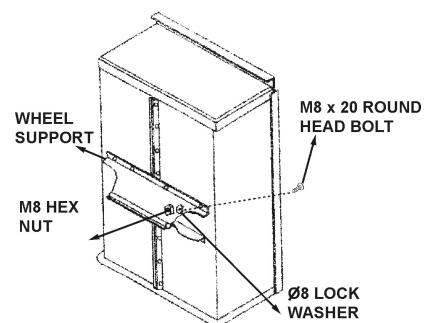


Abbildung 6:

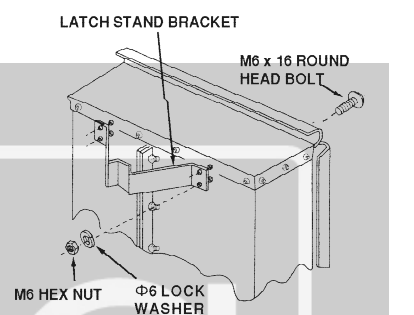


Abbildung 7:

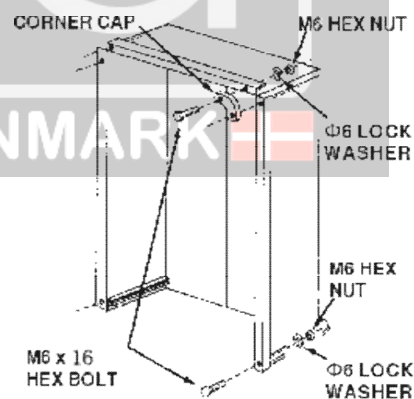


Abbildung 8:

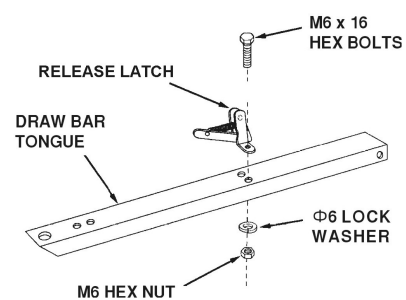


Abbildung 9:

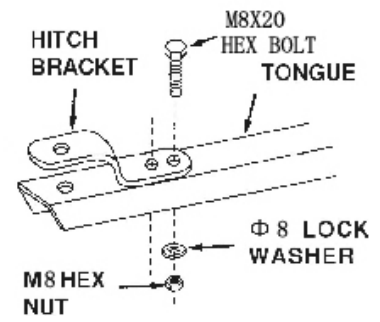


Abbildung 10:

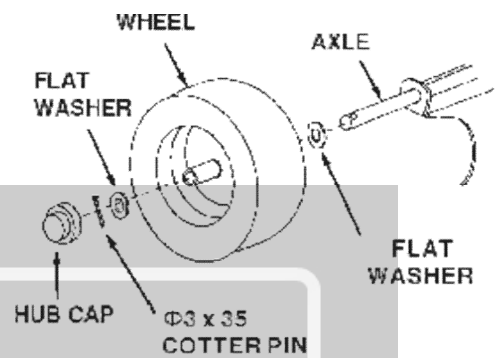
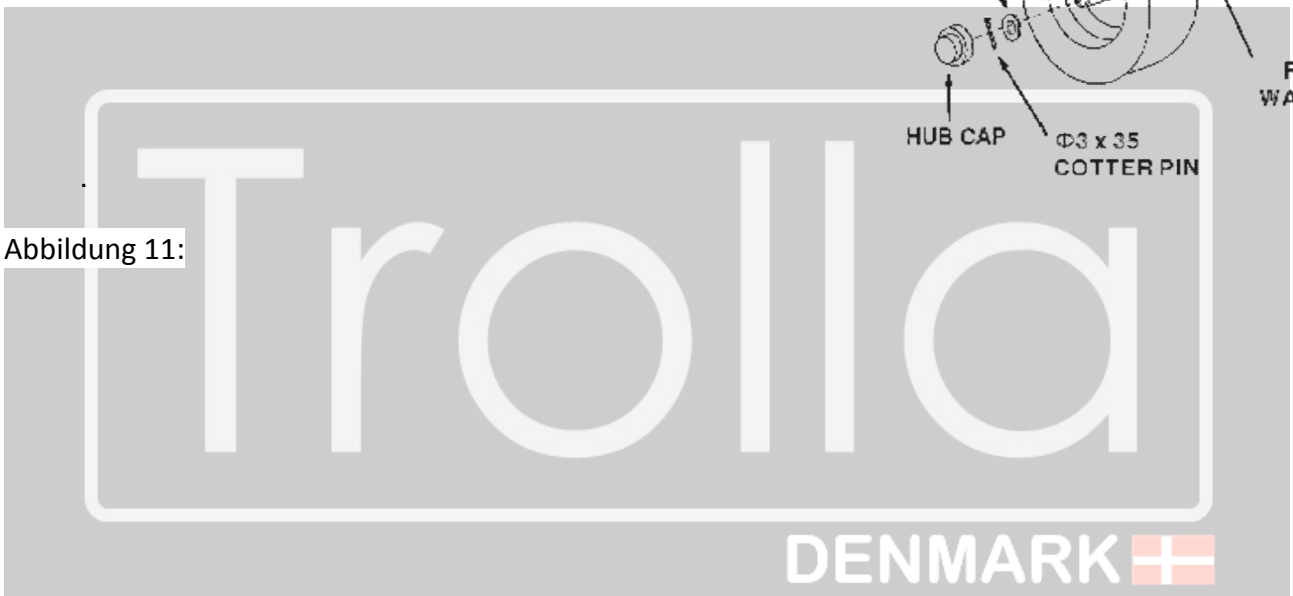


Abbildung 11:



OVERENSSTEMMELSESERKLÆRING CE

C E **CERTIFICATE OF CONFORMITY CE** **C E**

KONFORMITÄTSEKTLÄRUNG CE

Overensstemmelseserklæring for EU-Importør
Certificate of conformity for EU-Importer
Konformitätserklärung für EU-Importeure

F&H Com A/S (Brand name: Trolla) Gt. Kattrupvej 4 8751 Gedved Denmark	
--	---

erklærer hermed at følgende produkt:
here with declares that the product:
erkläre hiermit, dass das folgende Produkt:


Product: Transportvogn 600 kg –Dump trailer 600 kg – Anhänger-Kippbar 600 kg. Art: 12005

er i overensstemmelse med bestemmelserne i følgende EF direktiv(er)
is in conformity with the provisions of the following EC directive(s)
steht im Einklang mit den Bestimmungen der EG-Richtlinie (n)

2006/42/EC

og produktet er i henhold til følgende standarder og/eller tekniske specifikationer:
and the product is according to following standards and/or technical specifications:
und dass das Produkt nach folgenden Normen und / oder technischen Spezifikationen ist:

EN 1050, EN 12100-1, EN 12100-2

date: 06.05.2010

Ulrik Claussen
F&H Com A/S
Gt. Kattrupvej 4, 8751 Gedved
Ulrik Claussen
Manager
Tlf: +45 78 27 37 44
E-mail: info@f-h.com

