

TROLLA Transportvogn 600 kg

Artikel nr.: 12005
DK – montagevejledning
2014/12



Kære kunde,

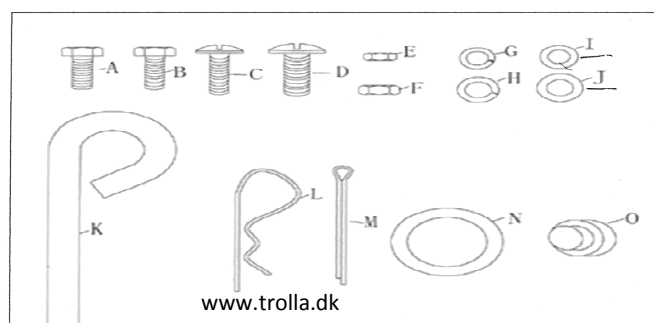
Tillykke med dit nye Trolla produkt. Vi håber du vil få stor glæde af det.

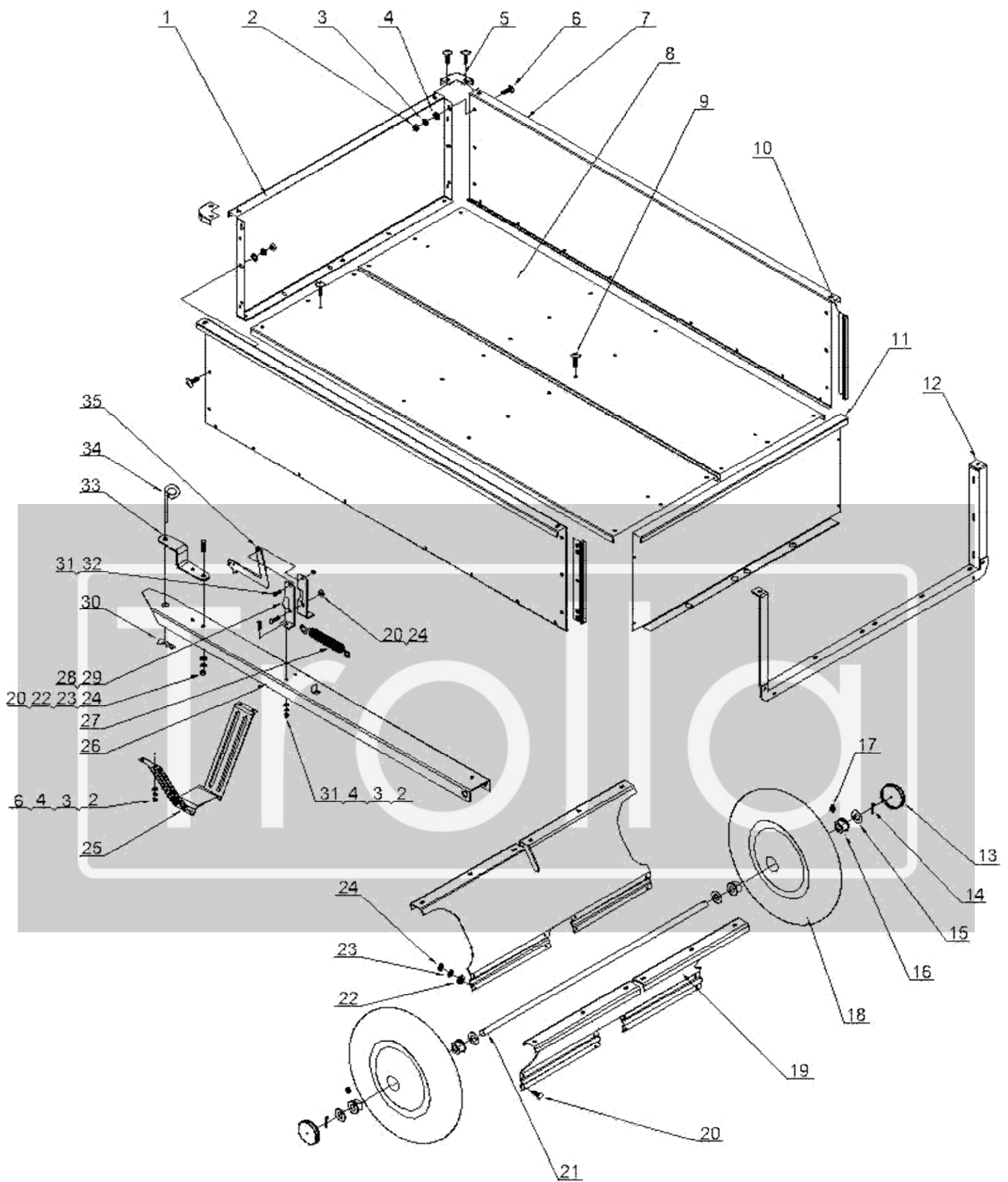
Kassen med dit nye Trolla produkt kan indeholde mange små dele, gem derfor al emballage indtil produktet er færdigsamlet. Produktet kan være fastgjort til emballagen vær derfor forsigtig med udpakningen så produktet ikke beskadiges. Læs monterings vejledningen omhyggeligt før produktet samles og tages i brug. Vi anbefaler at styklisten kontrolleres straks ved åbning af emballagen.

Ladmål: 1540x900x350mm
Lastevne: 600kg

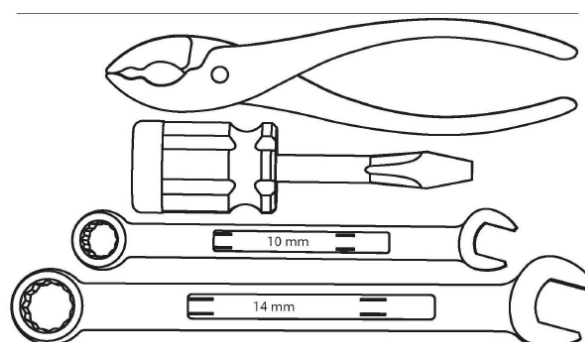
Stykliste

	Part	Betegnelse	Antal
1		Frontplade	1
2	E	Møtrik M6	51
3	G	Låseskive Ø6	51
4	I	Spændeskive Ø6	51
5		Plast hjørne kappe	2
6	C	Bolt M6x16	49
7		Sideplade	2
8		Bundplade	2
9	D	Bolt M8x16	22
10		Indvendig Bagklapholder	2
11		Bagklap	1
12		Udvendig Bagklapholder	1
13	O	Hjulkapsel	2
14	M	Split ø3	2
15	N	Flad skive	4
16		Aksel bøsning	4
17		Smørenippel	2
18		Dæk	2
19		Hjulstøtte	2
20	A	Bolt M8x20	10
21		Aksel	1
22	J	Spænde skive ø8	32
23	H	Låseskive ø8	32
24	F	Møtrik M8	32
25		Ladbuk for	1
26		Trækstang	1
27		Fjedder	1
28		Vinkler for låsekrog	1
29		Vinkler for låsekrog	1
30	L	Hårnålesplit	1
31	B	Bolt M6x20	3
32		Møtrik M6	1
33		Trækstangstunge	1
34	K	Låsesplit	1
35		Låsekrog	1





Anbefalet værktøj til samling af vognen:



Samlevejledning

Sikkerhedsforeskrifter:

Læs denne vejledning grundigt, så du forstår og kan følge alle sikkerhedsforeskrifter og betjeningsfunktioner fuldstændigt, før du går i gang med at samle og bruge produktet.

Børn må ikke bruge produktet.

Hvis du føler dig, syg, træt eller har indtaget alkohol eller medicin, må du ikke arbejde med maskinen.

Begynd aldrig at anvende maskinen før arbejdsområdet er ryddet.

Alle reparationer, som ikke er beskrevet i denne betjeningsvejledning, må kun udføres af specialuddannet personale på et autoriseret serviceværksted.

Brug kun originale reservedele ved reparation.

Produktet må kun lånes ud til personer, som er fortrolige med betjening af maskinen. Betjeningsvejledningen skal under alle omstændigheder medfølge.

Start altid i lavt gear og øg farten, hvis forholdene tillader det. (Max 5 km/t)

Vær opmærksom på, at det trækkende køretøjs bremseevne og stabilitet påvirkes, når produktet monteres.

Vær særlig opmærksom, når du bakker. Kør lige op og ned, aldrig på tværs for at undgå at tippe. Kør ikke for tæt på kanter eller grøfter.

Produktet må ikke anvendes efterspændt en plænetraktor/ ATV på offentlig vej.

Må kun anvendes efterspændt en plænetraktor eller ATV.

Max last er 600 kg

Husk at efterspænde alle bolte og møtrikker før brug. Smør aksel og hjul, hvis nødvendigt.

Kontrollere dæktrykket før brug(20-25 PSI).

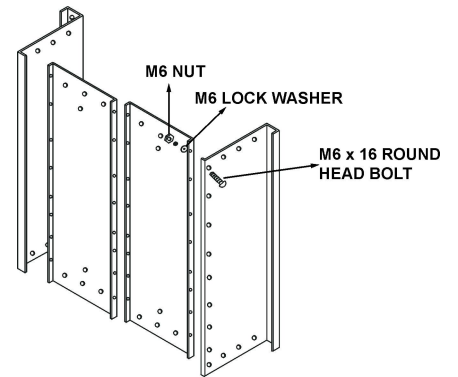
Opbevar altid produktet på et tørt sted og påfør alle metaldele lidt olie, når maskinen ikke bruges.

Vigtigt: bølte og møtrikker samles løse og efterspændes først når hele vognen er samlet

Figur 1:

Samle bundplader(8) med sideplader(7)

Tips: Spænd først boltene helt når frontpladen(1) er monteret(se billede 4)

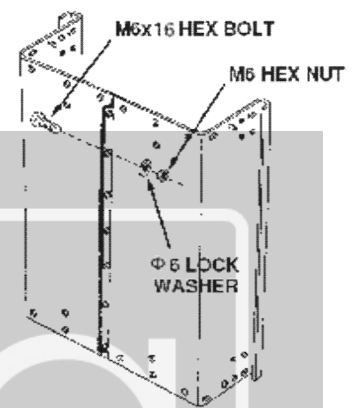


Figur 2:

Samle de 2 bundplader(8)

Bundpladerne samles bedst når kassen stilles op

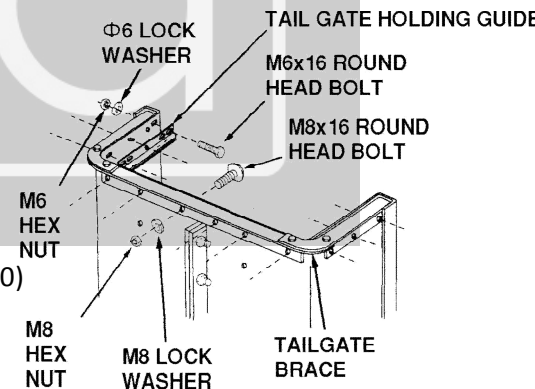
Tips: Spænd først boltene helt når frontpladen(1) er monteret(se billede 4)



Figur 3:

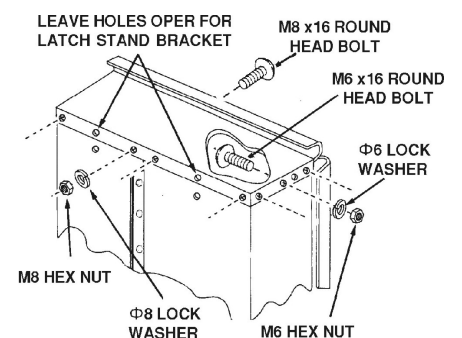
Monter først den udvendige bagklapholder(12) og derefter den indvendige(10)

Tips: Spænd først boltene helt når frontpladen(1) er monteret(se billede 4)



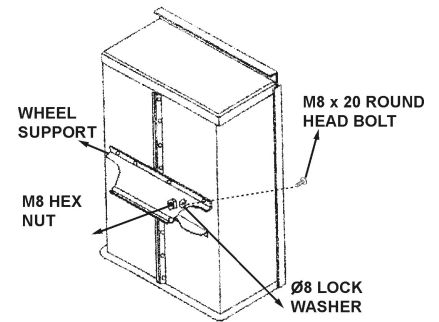
Figur 4:

Frontplade (1) monteres og alle bolte efterspændes.



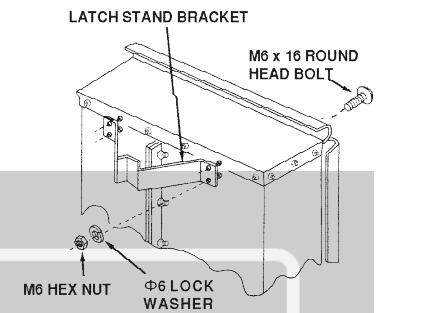
Figur 5:

Monter de 2 hjulstøtter(19)



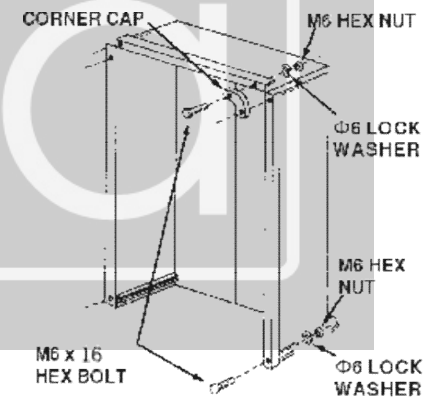
Figur 6:

Monter ladbuk(25)



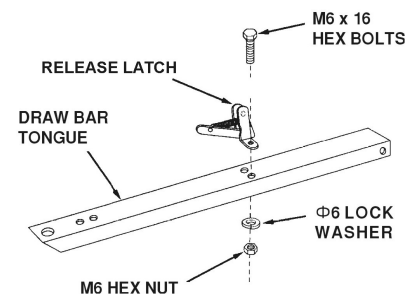
Figur 7:

Monter de 2 forreste plasthjørnekapper(5)



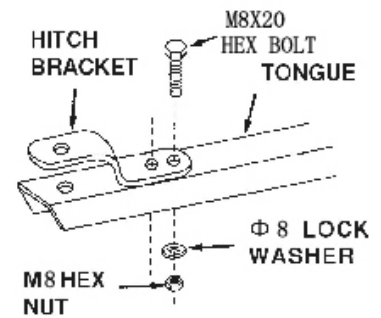
Figur 8:

Monter låsekrog(35) ved hjælp af de 2 vinkler(28 og 29)



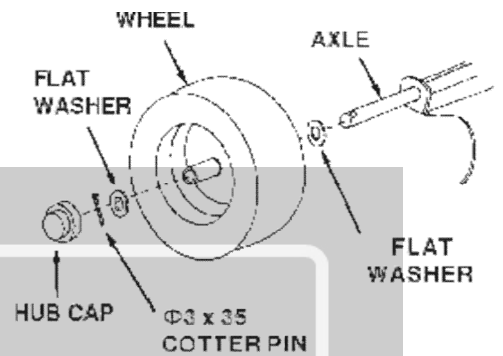
Figur 9:

Trækstangstungen(33) monteres på trækstangen(26)



Figur 10:

Monter hjul/dæk(18) med skive(15), bøsning(16) og Split 14. Slut af med Hjul kapsel(13)



Trin 11:

Stil vognen på hjulene. Isæt bagklappen. Vognen er fuldt monteret. Vær sikker på, at alle bolte og møtrikker er spændt helt til. Bemærk: du kan have ekstra møtrikker og bolte når du er færdig.



OVERENSSTEMMELSESERKLÆRING CE

CERTIFICATE OF CONFORMITY CE

KONFORMITÄTSEKRLÄRUNG CE



Overensstemmelseserklæring for EU-Importør
Certificate of conformity for EU-Importer
Konformitätserklärung für EU-Importeure

**F&H Com A/S (Brand name: Trolla)
Gl. Kattrupvej 4
8751 Gedved
Denmark**



erklærer hermed at følgende produkt:
here with declares that the product:
erkläre hiermit, dass das folgende Produkt:

Product: Transportvogn 600 kg –Dump trailer 600 kg – Anhænger-Kippbar 600 kg. Art: 12005

er i overensstemmelse med bestemmelserne i følgende EF direktiv(er)
is in conformity with the provisions of the following EC directive(s)
steht im Einklang mit den Bestimmungen der EG-Richtlinie (n)

2006/42/EC

og produktet er i henhold til følgende standarder og/eller tekniske specifikationer:
and the product is according to following standards and/or technical specifications:
und dass das Produkt nach folgenden Normen und / oder technischen Spezifikationen ist:

EN 1050, EN 12100-1, EN 12100-2

06.05.2010
F&H Com A/S
Gl. Kattrupvej 4, 8751 Gedved
Ulrik Clausen
Manager
Tlf: 78 27 37 44
E-mail: 22 39 03 53

