

THE FIRE PIT BOWL

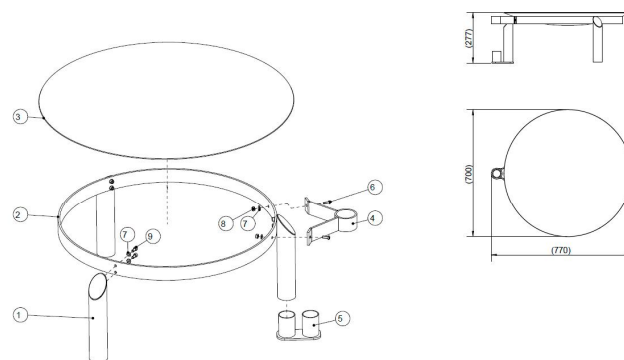
Art: 12805

Version: 2016/01



Designed and imported by: F&H Com A/S - Gl. Kattrupvej 4 - 8751 Gedved – Denmark - mail@fhcom.dk

Produktet/ kassens indhold:



Tegnings nr.	Produkt beskrivelse	Antal:
1	Ben	3
2	Bære ring	1
3	Bål fadet	1
4	Holder til The firepit(SKAL kun monteres hvis "THE FIREPIT" er tilkøbt)	1
5	Bund holder(SKAL kun monteres hvis "THE FIREPIT" er tilkøbt)	1
6-9	Bolte/møtrikker og skiver	

Tillykke med THE FIRE PIT BOWL

General anvisning:

THE FIRE PIT BOWL skal placeres forsvarligt på et egnet stabilt, jævnt og ikke brændbart underlag. VIGTIGT bunden bliver meget varm og derfor skal underlaget beskyttes inden brug. (eksempler på underlag der vil tage skade: Græs - vil blive afsvedet. Træ/ træ terrasse svides/ antændes/ brænde. Gnister vil også kunne lave brænde mærker i træet. WPC vil smelte og gnister vil give brænde mærker) SÅ HUSK AT BESKYTTE UNDERLAGET GODT.

⚠ Husk: kontroller før brug at bene står forsvarligt og ikke kan vælte under brug.

Advarsel! THE FIRE PIT BOWL kan blive rigtig varm og kan derfor ikke flyttes før den er HELT afkølet.

-Brug handsker eller en lang grilltang når du griller. (KUN ved samling af "the fire pit" TILKØB)

-Lad bålfadet afkøle helt inden rengøring.

-**ADVARSEL!** Brug ikke sprit eller benzin som tændvæske!

-**ADVARSEL!** Anvend kun tændvæske, der svarer til den europæiske standard (EN 1860-3)!

Brug aldrig vand til at slukke ilden.

-**ADVARSEL - risiko for iltmangel!** Må ikke anvendes i lukkede rum/indendøres!

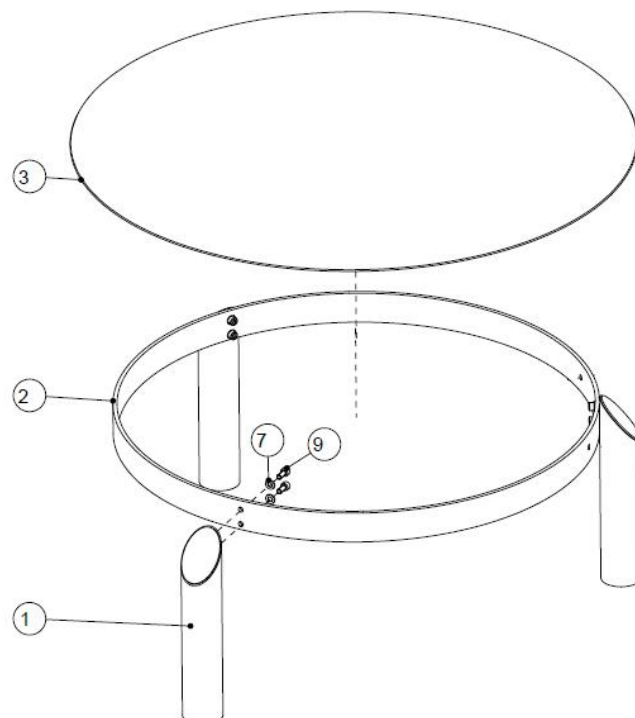
Advarsel - Hold børn og dyr i sikker afstand fra de varme dele!

Efterlad aldrig bålfadet uden opsyn, når det er i brug. Bål fadet er kun beregnet til privat brug!

Før du bruger THE FIRE PIT BOWL første gang, skal den varmes op i cirka 30 minutter - Gem denne brugsanvisning til senere brug.



Montering af THE FIRE PIT BOWL



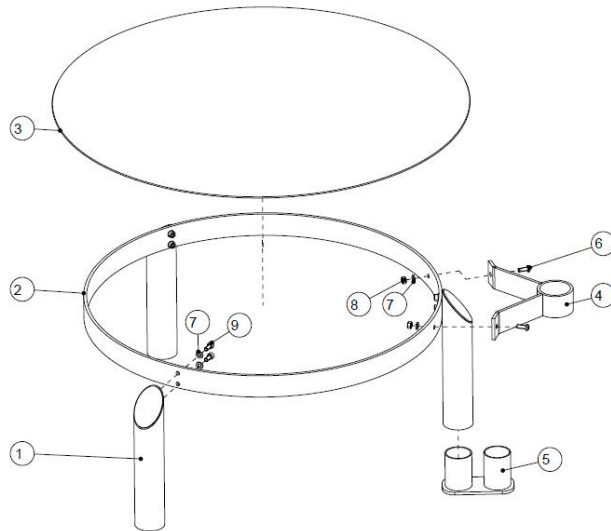
1: Montering af benene(1) på bære ringen: Monterer benene på bære ringen (2) med de medfølgende bolte og skiver.

2: Læg nu bål fadet(3) på bære ringen(2). Tjek at ringen ligger lige over ringen. Dette skal løbene sikres inden brug af fadet.

3: Bål fadet er nu færdig monteret og god for nøjelsen.

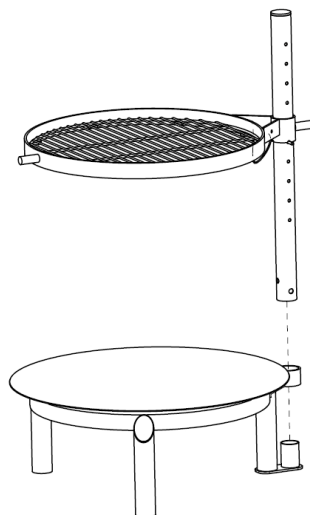
MONTERING af THE FIRE PIT (TILKØB, ikke i kassen) på THE FIRE PIT BOWL:

(Køb art. 12273 THE FIREPIT og lav dit bål fad om til en grill.)



1: Montering af holderen til "THE FIRE PIT"(4) på bære ringen med boltene.

2: Montering af bund holderen(5) i bunden af benet(1).



3: Monter nu "THE FIREPIT" (TILKØB) i holderen og lås den med pinden i bundholderen. Inden brug læs venligst brugsanvisningen igennem for "THE FIRE PIT".

RIGTIG GOD FORNØJELSE!

BILLEDE af "THE FIRE PIT" monteret på "THE FIRE PIT BOWL"
(THE FIRE PIT ER IKKE i kassen, men et tilkøb)



Rengøring / vedligeholdelse af THE FIRE PIT BOWL:

⚠ Risiko for forbrændinger!

Lad THE FIRE PIT BOWL **afkøle helt** inden rengøring. Brug aldrig vand til at køle den varme grill ned – risiko for forbrænding/ varme dampe.

For at holde produktet pænt så længe som muligt er det nødvendigt at rengøre det løbende. Der må ikke anvendes nogen former for pudsemiddel. Til rengøring, bruges blød børste/ klud og sæbevand.

Øvrige sortlakerede dele: De sortlakerede dele af grillen rengøres med blød børste/ klud og sæbevand.